

El-innebandykjelke

Hjelpemiddelsentral: _____

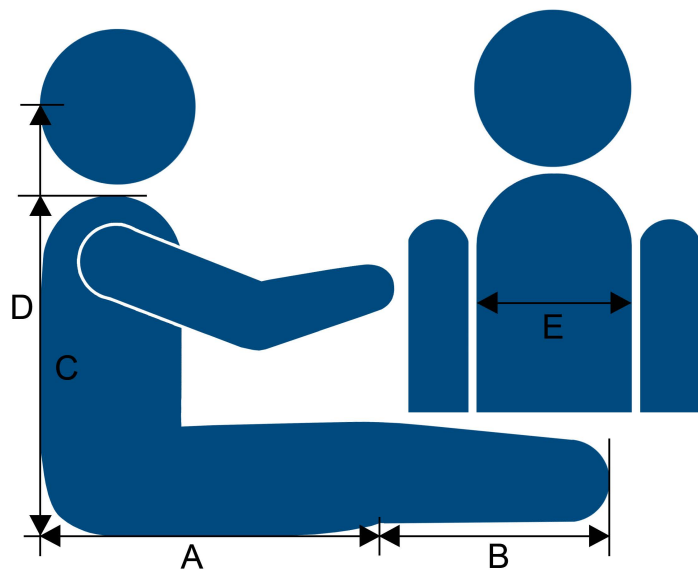
Brukernavn: _____ Tlf: _____

Terapeut: _____ Tlf: _____

HandiNor: _____ Dato: _____

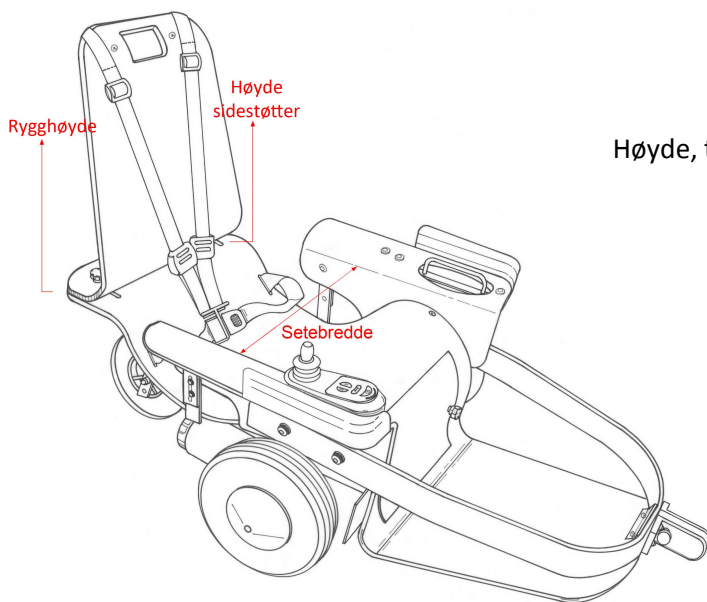
	<input type="checkbox"/>	<input type="checkbox"/>	<input type="checkbox"/>
	Medi	Maxi	Maxi Plus
Artikkelnummer:	507001	507000	507003
Hjelpemiddelnummer:	190165	140662	189436
Setebredde:	42 cm	42 cm	42 cm
Setedybde:	30 cm	32,5 cm	32,5 cm
Rygghøyde:	46 cm	46 cm	46 cm

Brukermål:



- A) Setedybde _____ cm
- B) Legglengde _____ cm
- C) Rygghøyde (skulder) _____ cm
- D) Rygghøyde (hode) _____ cm
- E) Bolbredde _____ cm

NB! Mindre enn 28 cm bolbredde krever innskjæring av rygg (art. nr. 507048)



Spesialtilpasninger:

Rygghøyde: _____ cm

Høyde, topp av sidestøtteputer: _____ cm

Setebredde: _____ cm
(v/innbygging)

Andre spesialtilpasninger:

Tilbehør:

Artikkelnr.	HMS nr.	Benevning
<input type="checkbox"/> 507162	168907	Sete-/ryggpute i 3 cm memory foam
<input type="checkbox"/> 507227	232325	Sete-/ryggpute 4 cm komfort med velcro
<input type="checkbox"/> 507016	158741	Sidestøtte buet, liten, med dybdereguleringsrør, høyre (+507018)
<input type="checkbox"/> 507017	158742	Sidestøtte buet, liten, med dybdereguleringsrør, venstre (+507018)
<input type="checkbox"/> 507043	190249	Sidestøtte buet, stor, med dybdereguleringsrør, høyre (+507018)
<input type="checkbox"/> 507044	190250	Sidestøtte buet, stor, med dybdereguleringsrør, venstre (+507018)
<input type="checkbox"/> 507018	161673	Ryggbeslag for sidestøtte, stk.
<input type="checkbox"/> 507048	190240	Utskjæring ryggplate for sidestøtter, pr side
<input type="checkbox"/> 507019	158743	Hodestøtte, buet, m/pølle og høyderegulering (+507020)
<input type="checkbox"/> 507024	168908	Hodestøtte m/vanger med sideforskyvning (+507020)
<input type="checkbox"/> 507020	161674	Ryggbeslag for hodestøtte
<input type="checkbox"/> 507019-B	190239	Utskjæring for hodestøtte
<input type="checkbox"/> 507021	190224	Flytting joystick til venstre side
<input type="checkbox"/> 507161	190172	Bord lexan oppfellbart for joystick
<input type="checkbox"/> 507129	161677	Håndtak, langt, for bedre grep
<input type="checkbox"/> 507130	161678	Belte til bena med polster og billås
<input type="checkbox"/> 507131	161679	Abduksjonskloss liten H-7cm
<input type="checkbox"/> 507038-S	190233	Neoprenvest Small
<input type="checkbox"/> 507038-M	190231	Neoprenvest Medium
<input type="checkbox"/> 507038-L	190232	Neoprenvest Large
<input type="checkbox"/> 507031	190171	Batteripakke m/kabler og lader
<input type="checkbox"/> 507034	184470	Brønnpote 3 cm
<input type="checkbox"/> 507185	168357	Forlengelse 10 cm på Maxi Plus (+507039)
<input type="checkbox"/> 507216	232327	Håndfiksering med reim
<input type="checkbox"/> 507035	174261	Korsryggstøtte regulerbar, liten med trekk
<input type="checkbox"/> 507066	190230	Korsryggstøtte regulerbar, stor med trekk
<input type="checkbox"/> 507220	232333	Skallsete Otto Bock str.1 - B: 20 - D: 17,5 - H: 52,5
<input type="checkbox"/> 507221	232334	Skallsete Otto Bock str.2- B: 25 - D: 23,5 - H: 65
<input type="checkbox"/> 507222	216817	Skallsete Otto Bock str.3- B: 30 - D: 28,5 - H: 72,5
<input type="checkbox"/> 507223	217667	Skallsete Otto Bock str.4- B: 35 - D: 33,5 - H: 82,5
<input type="checkbox"/> 507225	216818	Montering skallsete Otto Bock inkl. beslag til rygg
<input type="checkbox"/> 507186	190225	Joystickgrep softball gul
<input type="checkbox"/> 507191	190227	Joystickgrep kule sort D38
<input type="checkbox"/> 507226	232310	Joystickgrep, lang pinne
<input type="checkbox"/> 507239	232309	Joystickgrep CHIN-C38
<input type="checkbox"/> 507193	190226	Joystickgrep softball sort (halvmåne)
<input type="checkbox"/> 507240	232311	Joystickgrep soppformet
<input type="checkbox"/> 507192	190223	Joystickgrep T-grep T80
<input type="checkbox"/> 507072	210909	Ledsagerstyring m/bøyle for ledsager (joystick flyttes til rygg)
<input type="checkbox"/> 507224	216819	Ledsagerstyring m/bøyle og ekstra styreboks (for ledsager og bruker)
<input type="checkbox"/> 507200	190179	Forlengerkabel for joystick
<input type="checkbox"/> 507236	229622	Aluminiumsbeslag for heving armlen, stk.
<input type="checkbox"/> 507156	190235	Polster for H-sele, lang
507250	236516	Transporthjul
507076	234445	Ståbrett for ledsagerstyring, med oppheng
507039		Gummimatte, +10 cmforlenget kjelke